

O.FLOOR CLICK LVT ze zintegrowaną izolacją akustyczną to wysokiej jakości, elastyczna podłoga występująca w różnych formatach i wzorach. Aby uzyskać więcej informacji, zapoznaj się ze specyfikacjami technicznymi w naszych kolekcjach produktów. Poniżej chcielibyśmy przekazać informacje o specjalnych wymaganiach dla udanego montażu **CLICK LVT ze zintegrowaną izolacją akustyczną.**

Ważne informacje ogólne:

Przed przystąpieniem do montażu upewnij się, że dostarczony towar jest w idealnym stanie. Reklamacji nie podlegają towary przycięte na wymiar lub ułożone. Przed montażem towar należy sprawdzić pod kątem jednorodności koloru i partii. W jednym pomieszczeniu należy montować wyłącznie deski/płytki z tej samej partii. Podczas montażu **CLICK LVT ze zintegrowaną izolacją akustyczną** obowiązują odpowiednie krajowe normy, wytyczne i przepisy wraz z dokumentacją techniczną i ogólnie uznanymi zasadami branżowymi. Nieznaczone różnice w kolorze, stopniu połysku i strukturze są związane z produkcją i nie stanowią powodu do reklamacji. Układając podłogę należy wymieszać materiał z 3 opakowań.

Stan podłoża:

Podłoże musi być równe, nośne i suche. Maksymalna tolerancja wysokości nie może przekraczać 2-3 mm na metr bieżący lub 1 mm na 10 cm dla krawędzi płytek. Należy usunąć tekstylne wykładziny podłogowe i włókninę igłowaną.

Podłoża:

O.FLOOR CLICK LVT ze zintegrowaną izolacją akustyczną można montować w systemie pływającym na wszystkich rodzajach jastrychów, na istniejących, pozbawionych wibracji podłogach drewnianych, z desek i płyt wiórowych, a także na podłogach z kamienia, ceramiki i marmuru. Należy usunąć tekstylne wykładziny podłogowe i włókninę igłowaną. Ogólnie zaleca się usuwanie starych wykładzin podłogowych w celu przeciwdziałania niekorzystnym reakcjom (możliwe powstawanie pleśni, niewystarczająca wytrzymałość na ściskanie)

Podłoża niewymienione na liście wymagają zgody O.FLOOR.

Uwaga: Instalator podłogi musi sprawdzić gotowość podłoża do montażu przed montażem podłogi i zgłosić wszelkie wątpliwości. Zwłaszcza w przypadku:

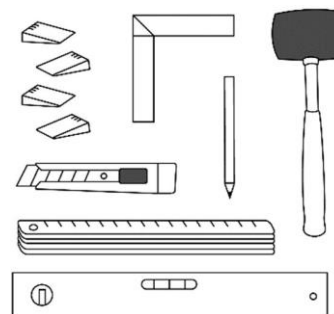
- większych nierówności
- niewystarczająco suchego podłoża.
- niewystarczająco twardej zbyt porowatej i zbyt chropowatej powierzchni podłoża,
- zanieczyszczonej powierzchni podłoża np. olejem, woskiem, lakierem, resztkami farb,
- nieprawidłowej wysokości powierzchni podłoża w stosunku do wysokości sąsiadujących elementów,
- nieodpowiedniej temperatury podłoża,
- nieodpowiedniego klimatu w pomieszczeniu,
- braku protokołu z kontroli systemu ogrzewania w przypadku ogrzewania podłogowego,
- braku wystającej krawędzi taśmy izolacyjnej,
- braku oznakowania punktów pomiarowych w przypadku konstrukcji grzewczej podłogi, braku rozplanowania dylatacji.

Instrukcja montażu podłóg O.Floor w systemie klik

Podczas montażu O.FLOOR CLICK LVT z izolacją akustyczną na systemach ogrzewania podłogowego należy uwzględnić normę EN 1264-2 (systemy i elementy ogrzewania podłogowego z ciepłą wodą). Temperatura powierzchni nie powinna stale przekraczać 27°C. W przypadku zastosowania innych systemów ogrzewania podłogowego należy skonsultować się z działem technicznym O.FLOOR. Aby zapobiec butwieniu drewnianego podłoża (np. drewnianych legarów), należy zapewnić lub zagwarantować odpowiednią wentylację tylną konstrukcji.

Narzędzia do układania:

- Nóż uniwersalny/wyrzynarka
- Miarka składana / taśma miernicza / poziomica 2 m
- Biały gumowy młotek
- Podkładka dystansowa
- Ołówek / rysik traserski
- Linijka kątowna



Aklimatyzacja:

O.FLOOR CLICK LVT ze zintegrowaną izolacją akustyczną, a także wszystkie wymagane materiały pomocnicze należy aklimatyzować co najmniej 48 godzin przed montażem w małych stosach (maks. 3) w pomieszczeniach przeznaczonych do montażu lub w sąsiednich pomieszczeniach, pod następującymi warunkami!

Warunki klimatyczne pomieszczenia przed, w trakcie i po ułożeniu:

- Temperatura powietrza w pomieszczeniu > 18°C (ale nie więcej niż 26°C).
- Temperatura podłogi > 15°C (ale nie więcej niż 22°C)
- Wilgotność względna 40- 65%

Pod LVT ze zintegrowaną izolacją akustyczną nie montuje się żadnego materiału podkładowego.

Ze względu na ogólnie zbyt niską wytrzymałość na ściskanie, zastosowanie maty podkładowej pod nasze produkty Rigid Click prowadzi do wyłączenia gwarancji.

Użycie folii PE i nieodpowiednich podkładów może prowadzić do wyłączenia gwarancji w przypadku uszkodzenia.

Zalecamy stosowanie O.FLOOR CLICK LVT ze zintegrowaną izolacją akustyczną podczas układania na powierzchniach takich jak:

- Parkiet, prefabrykowane jاستrychy drewniane i inne materiały drewnopochodne
- równe posadzki kamienne, płytki ceramiczne, marmur, gres porcelanowy (Wymóg dot. spoin: <5mm szerokości, <2mm głębokości, przesunięcie wysokości od płytki do płytki <1mm).
- Stary i nowy jاستrych

W celu przeciwdziałania interakcji i otarciom zaleca się usuwanie starych wykładzin podłogowych. Użycie nieodpowiednich podkładów może prowadzić do wyłączenia gwarancji w przypadku uszkodzenia.

Instrukcja montażu podłóg O.Floor w systemie klik

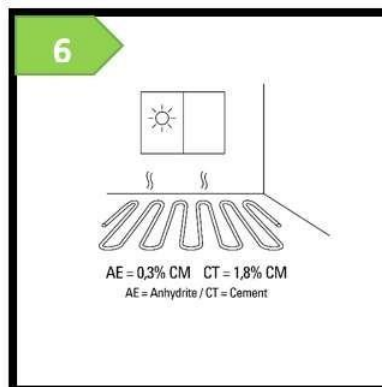
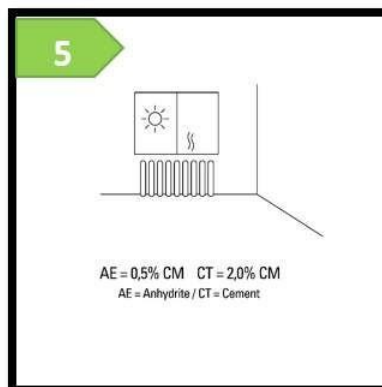
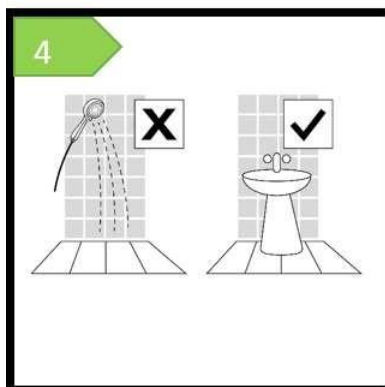
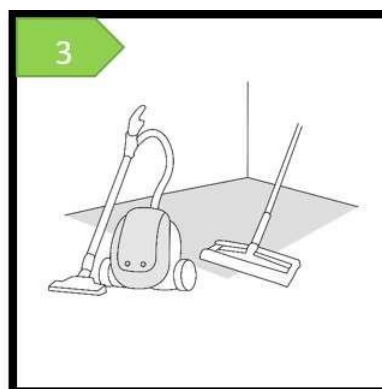
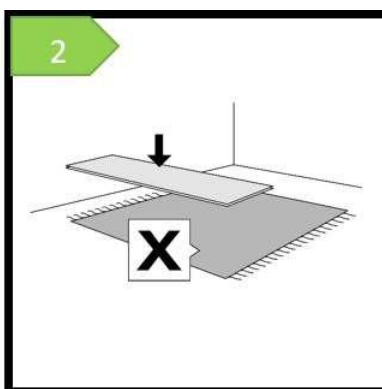
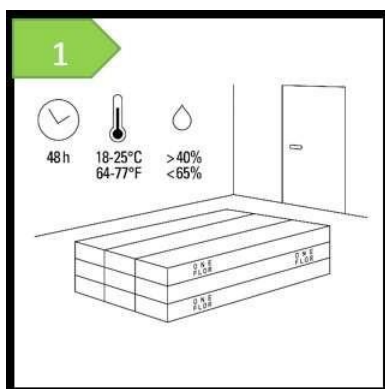
Montaż O.FLOOR CLICK LVT ze zintegrowaną izolacją akustyczną

Dylatacja / odległości od krawędzi:

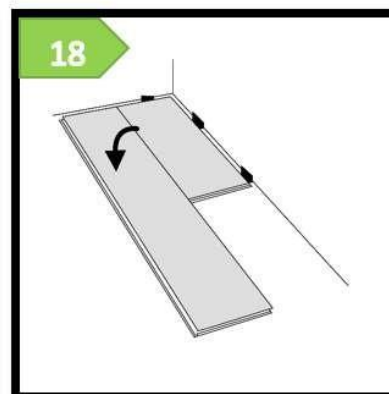
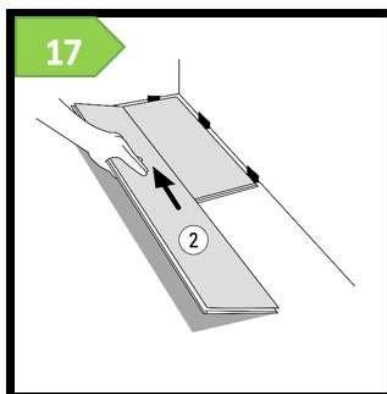
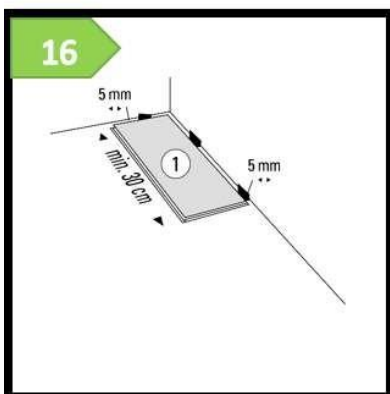
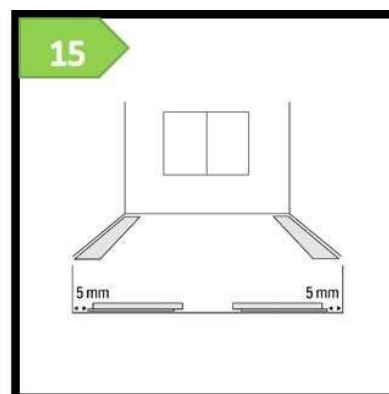
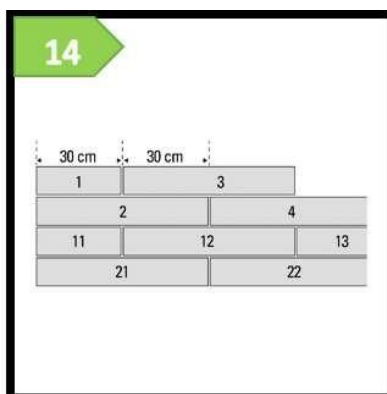
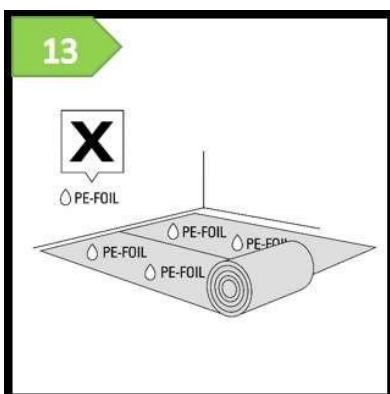
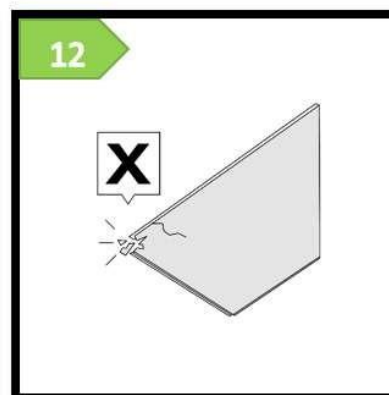
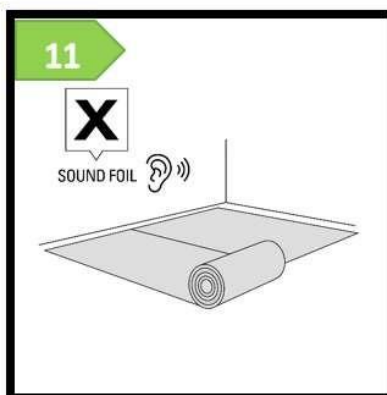
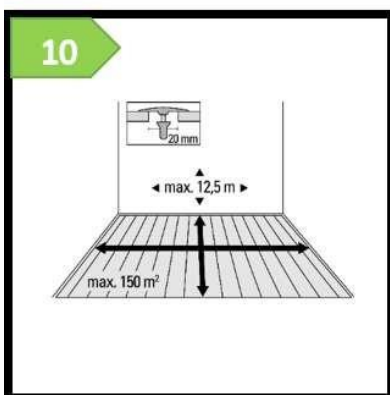
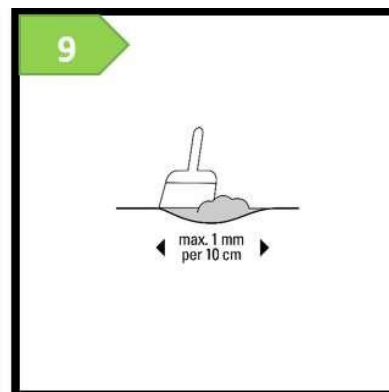
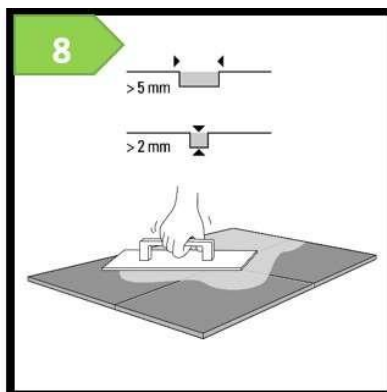
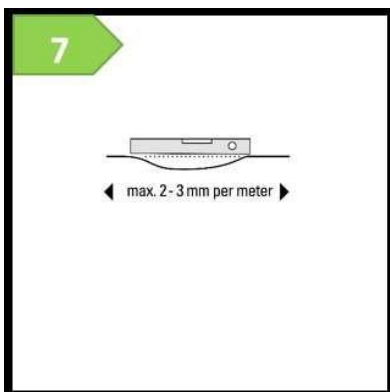
Dylatacja: szerokość co najmniej 5 mm.

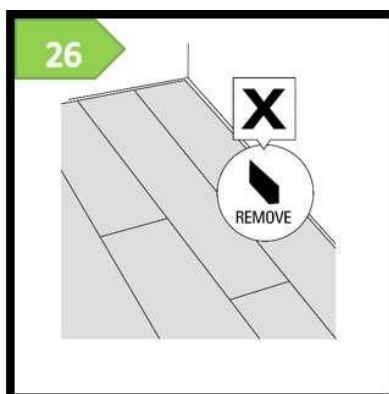
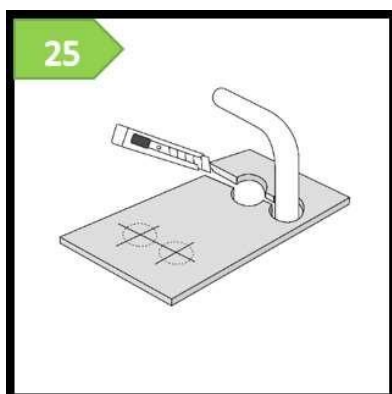
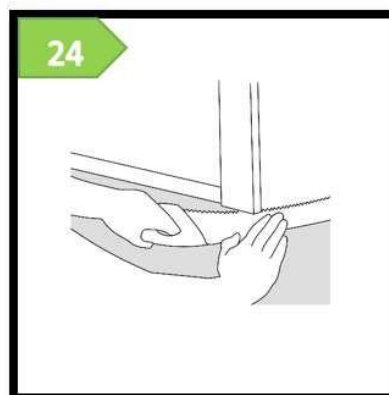
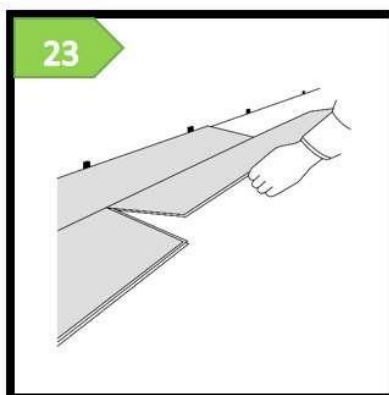
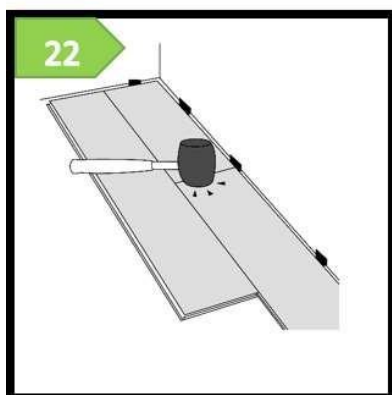
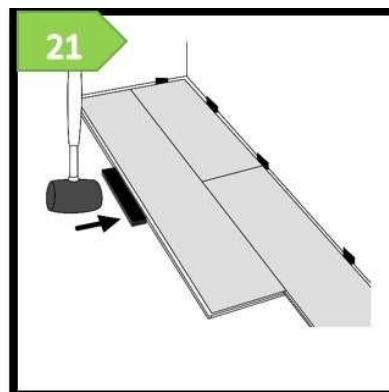
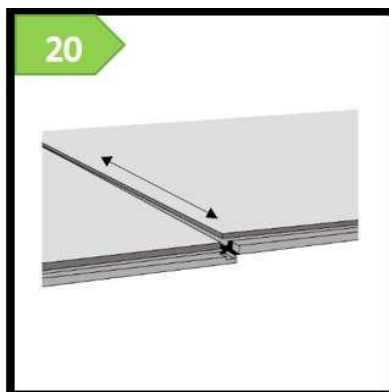
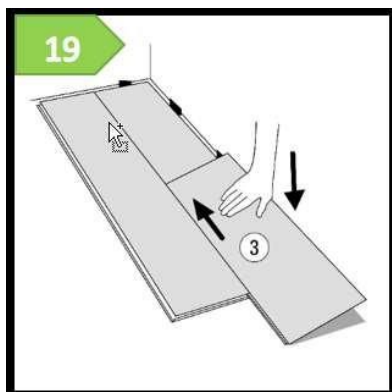
Wskazówka: Użyj resztek wykładziny podłogowej jako podkładek dystansowych. Zachowaj również odległość 5 mm od wszystkich stałych obiektów w pomieszczeniu, takich jak przewody rurowe, futryny drzwi itp.! Dylatacji nie wolno wypełniać silikonem, kablami elektrycznymi lub tym podobnymi!

Montaż:

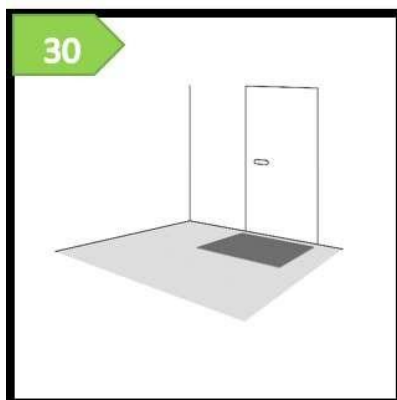
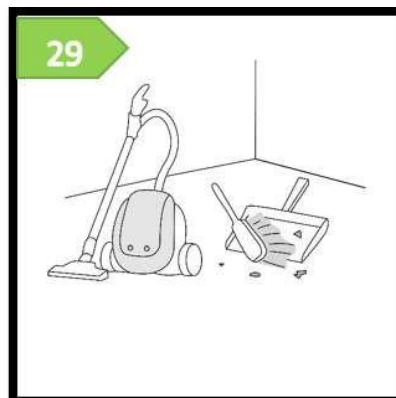
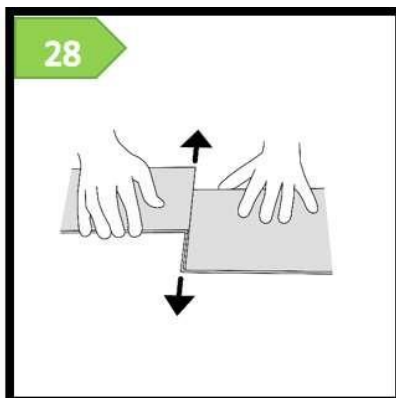
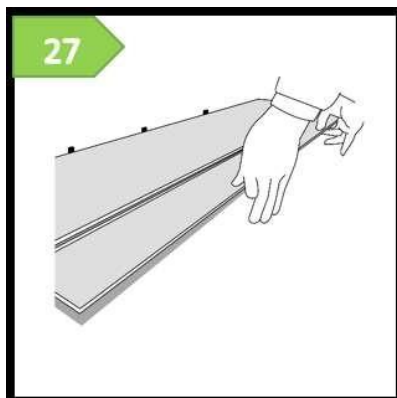


Instrukcja montażu podłóg O.Floor w systemie klik





Demontaż i zakończenie montażu



Ta technika służy do układania wszystkich pozostałych rzędów.

Aby ułożyć ostatni rząd, zmierz odległość między ścianą a ułożonym rzędem i przenieś go na panel. Jeśli to możliwe, ostatni rząd powinien odpowiadać połowie szerokości panelu. Pamiętaj o dylatacji o szerokości 5mm.

Profile dylatacyjne:

W pomieszczeniach o nieprzerwanej powierzchni do 150m² można układać podłogę bez dylatacji, biorąc pod uwagę dwukrotną odległość od krawędzi (ok. 10mm). Nie należy przekraczać długości boku ok. 12,50 m. W bardzo wąskich, długich pomieszczeniach należy stosować odpowiednie profile dylatacyjne. Powierzchnie pomieszczeń, które są przerywane przez elementy budowlane (słupy, ścianki działowe, drzwi itp.) należy oddzielić umieszczając dylatacje (co najmniej 10mm, w zależności od wielkości powierzchni) na wysokości elementów budowlanych.

Podczas montażu listew przypodłogowych, profili przejściowych lub końcowych należy pamiętać, że listwy przypodłogowe lub profile nigdy nie mogą być mocowane do wykładziny podłogowej! Listwy przypodłogowe z obwodowymi fugami silikonowymi, które są przymocowane do podłogi, powodują wyłączenie gwarancji.

Dylatacje budowlane muszą być uwzględnione.

Ważne uwagi dotyczące zakończenia montażu

- Usuń wszystkie podkładki dystansowe
- O.FLOOR CLICK LVT ze zintegrowaną izolacją akustyczną nie może być nigdy przymocowana na stałe do podłoża. Podłogi nie wolno również blokować poprzez instalowanie do niej elementów konstrukcyjnych tj. barierki schodowe, ościeżnice itp.. Nie obciążać podłogi zabudową mebli kuchennych lub innej zabudowy meblowej - powinna ona być ustawiona na posadzce cementowej z zachowaniem dylatacji min 5mm.

Cechy szczególne i sytuacje wyjątkowe

- W oranżeriach lub podobnych pomieszczeniach z dużymi przeszkleniami górnymi, oknami sięgającymi od podłogi do sufitu skierowanymi na południe, zastosowanie O.FLOOR CLICK LVT ze zintegrowaną izolacją akustyczną należy uznać za krytyczne ze względu na ekstremalne wahania klimatu w pomieszczeniu i wymaga to oddzielnej koordynacji i zatwierdzenia przez O.FLOOR.
- W przypadku stosowania trwale elastycznych mas uszczelniających, zalecamy najpierw położenie przewodów z pianki uszczelniającej w miejsca dylatacji, a następnie wypełnienie ich masą akrylową w celu utworzenia dwustronnego połączenia. Trwale elastyczne uszczelnione dylatacje należy traktować jako dylatacje wymienne należy je regularnie sprawdzać pod kątem funkcjonalności i w razie potrzeby wymieniać.
- Aby zapobiec zmianom/uszkodzeniom materiału, należy zapewnić odpowiednie zacienienie i zachować odległość od krawędzi 10 mm podczas układania w miejscach silnie nasłonecznionych.
- Nasze podłogi O.FLOOR pod wieloma względami spełniają najwyższe wymagania jakościowe. Dotyczy to również odporności na działanie światła zgodnie z EN 105-B02. Jednak standardowy test nigdy nie odwzoruje intensywności naturalnego światła UV, więc w obszarach o intensywnym natężeniu światła UV i bez wystarczającego zacienienia mogą wystąpić częściowe zmiany koloru lub blaknięcie.
- Przy kominkach i piecach kaflowych należy przewidzieć odpowiednio wymiarowaną „barierę izolacji termicznej” (np. szklane lub metalowe płyty). Wielkość płyt zależy od mocy grzewczej kominka lub pieca kaflowego. Prosimy o zapoznanie się z zaleceniami wykonawcy pieca / kominiarza tutaj.
- O.FLOOR CLICK VINYL ze zintegrowaną izolacją akustyczną musi być oddzielona od wszystkich zainstalowanych na stałe mebli lub elementów wyposażenia, np. szafek kuchennych, piekarników itp.
- W przypadku wyposażenia o wysokim obciążeniu statycznym należy zapewnić odpowiednie rozłożenie obciążenia (np. płyty rozkładające obciążenie) w zależności od ciężaru.
- Proszę używać tylko odpowiednich kółek do krzeseł typu W

Czyszczenie i pielęgnacja:

Prosimy zapoznać się z naszymi szczegółowymi zaleceniami dotyczącymi czyszczenia i środków czyszczących na O.FLOOR. Wraz z opublikowaniem niniejszej instrukcji montażu (stan na 12/2021 r.) wszystkie poprzednie wersje tracą ważność